

Шифр участника ШШ-ТД-01

95 + 365 = 458

Уважаемый участник!

Школьный этап олимпиады по технологии проходит в 2 тура:

- 1 тур – теоретический (вопросы и тесты, творческое задание);
- 2 тур – практическая работа: обработка швейного изделия или узла и моделирование;

Время на выполнение олимпиадных заданий:

- тестирование учащихся в течение - 40 мин.;
- выполнение практической работы - 60 мин;
- презентацию идей проектов учащимися - до 8 мин

Общая максимальная сумма баллов, которую может набрать конкурсант - 105 баллов.

Эта сумма распределяется в следующих величинах по турам конкурса:

I тур. Теоретические задания (15 баллов)

- тестирование (проверка теоретических знаний) - 9 баллов;
- творческое задание (используя цветные карандаши) - 6 баллов.

II тур. Практическая работа (40 баллов)

- выполнение практического задания

Комплект для первого тура олимпиады включает 10 заданий, из которых 9 заданий теоретические и одно задание творческое.

Вам необходимо внимательно прочитать текст каждого задания и выполнить его в строгом соответствии с формулировкой, то есть дать на каждый из вопросов как можно более полный ответ и выполнить все необходимые расчеты.

Каждое правильно выполненное задание № 1-9 оценивается в 1 балл, полностью правильно выполненное задание № 10 оценивается в 6 баллов.

Максимальное количество баллов, которое участник может набрать в первом туре, составляет 15 баллов.

Продолжительность первого (теоретического) тура составляет 45 минут.

Шифр участника УС 44-ТД 6-01

I тур. Теоретические задания

№ 1. (1 балл) Из предложенных рисунков выберите тот, на котором изображён 3D-принтер.



Ответ: Е 15

№ 2. (1 балл) Экологические знаки информируют потребителя о различных показателях экологических свойств товаров. Рассмотрите приведённый знак. Из предложенных вариантов ответа выберите то описание, которое наиболее точно указывает, что означает данный знак.

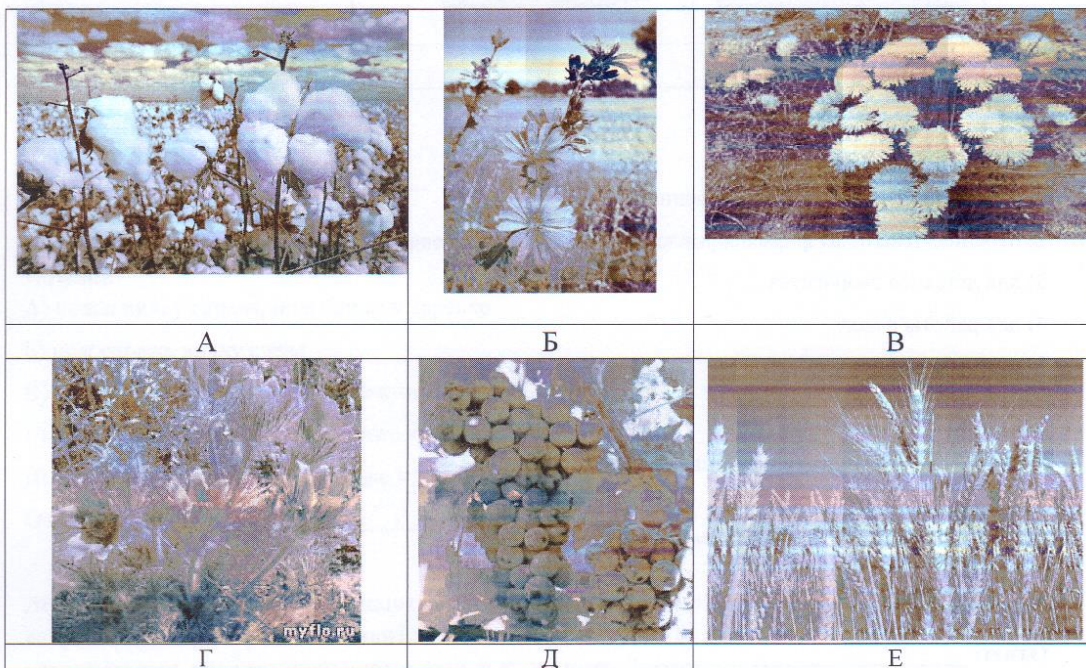


Шифр участника Ш44-ТД6-01

- А) Знак указывает, что объект опасен для окружающей среды.
Б) Знак означает, что данную вещь следует выбросить в урну.
В) Знак означает, что данный продукт может быть опасен для здоровья.
Г) Знак указывает, что данную вещь необходимо собирать и выбрасывать отдельно.

Ответ: Б ¹⁵

№ 3. (1 балл) Рассмотрите рисунки. Определите, на каких из них изображены сельскохозяйственные культуры.



Ответ: А, В, Г

№ 4. (1 балл) Установите соответствие между изображениями моделей фартуков и тем, для чего предназначены эти модели.

Всероссийская олимпиада школьников по технологии (школьный этап)
2022-2023 учебный год
направление «Культура дома, дизайн и технологии»
5-6 класс

Шифр участника М 44-ТД 6-01

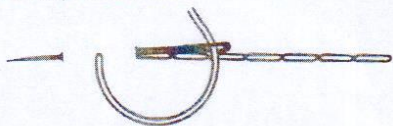


Назначение:

- 1) фартук продавца продовольственного магазина
- 2) парадная школьная форма сороковых-восьмидесятых годов XX-го века
- 3) для детского творчества
- 4) для работы в саду
- 5) для работы на кухне

Ответ: A-2, Б-1, В-3

№ 5. (1 балл) Напишите название шва.



Ответ: _____

№ 6. (1 балл) Из предложенного списка выберите продукты растительного происхождения.

А) мясо Г) масло подсолнечное

Б) дайкон Д) рыба

В) яйцо Е) картофель

Ответ: Е, Б

№ 7. (1 балл) Решите задачу.

5-6 класс

Шифр участника ШШ4-ТДБ-01

Сколько бутербродов с колбасой можно приготовить из трёх батонов хлеба, 2 кг молочной колбасы и 300 г сливочного масла, если для приготовления 1 бутерброда нужно 50 г колбасы, 1 кусок хлеба и 5 г сливочного масла? Хлеб купили в нарезке, в одном батоне 25 кусков.

Решение:

$2\text{ кг} = 2000\text{ г}$

$2000 : 50 = 40 (\text{к.}) - \text{колбасы}$

~~$3 : 1 = 3 (\text{к.}) - \text{хлеба}$~~

$28 - 3 = 25 (\text{к.}) - \text{хлеба}$

$300 : 5 = 60 (\text{к.}) - \text{масла}$

Ответ: 40 бутербродов.

15



№ 8. (1 балл) Как по правилам этикета нужно расположить нож и вилку относительно тарелки?

- А) нож и вилку справа, нож ближе к тарелке
- Б) нож справа, вилку слева
- В) нож и вилку слева, нож ближе к тарелке
- Г) нож и вилку справа, вилка ближе к тарелке
- Д) нож и вилку слева, вилка ближе к тарелке





Ответ: Б

15

№ 9. (1 балл) Внимательно рассмотрите рисунки, изображающие старинные приспособления и современные приборы. Установите соответствие между старинными и современными устройствами, удовлетворяющими одну и ту же потребность.

	Старинные приборы		Современные приборы
1		А	

Шифр участника Ш44ТДВ-01

2		Б	
3		В	

Ответ: 1-Б, 2-В, 3-А 18

№ 10. (6 баллов). Творческое задание.

1. Выполните один из эскизов фартука (на выбор) по предложенному описанию, используя разные цвета, дополняя своей декоративной отделкой и фасонными изменениями:

А) с закругленным низом, на бретелях, с двумя накладными карманами;


Б) отрезной с трапециевидным нагрудником, на бретелях, нижняя часть с мягкими складками по талии, низ которого заканчивается одним большим накладным карманом;

В) отрезной с нагрудником в форме сердца, на бретелях, нижняя часть со сборкой по линии талии.

2. Внесите ответы в таблицу:

Всероссийская олимпиада школьников по технологии (школьный этап)
2022-2023 учебный год
направление «Культура дома, дизайн и технологии»
5-6 класс

Шифр участника Ш 44 - ТД6 - 01

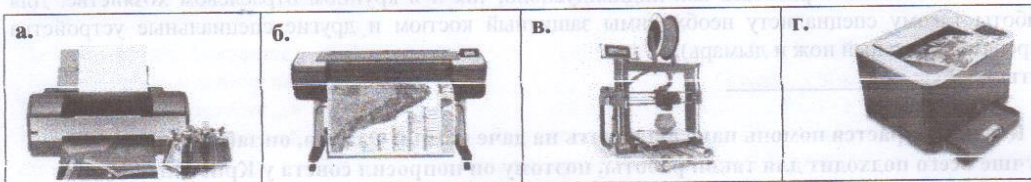
Описание (А, Б, или В)	Эскиз (4 балла)
А _____	 <p>45</p>
Волокнистый состав ткани (2 балла)	
Декоративная отделка и фасонные изменения (2 балла)	

Шифр участника Ш44-ТД7-06

Теоретический тур

13.

1. Внимательно посмотрите на изображения. Из предложенных рисунков выберите тот, на котором изображён 3D-принтер. Ответ В

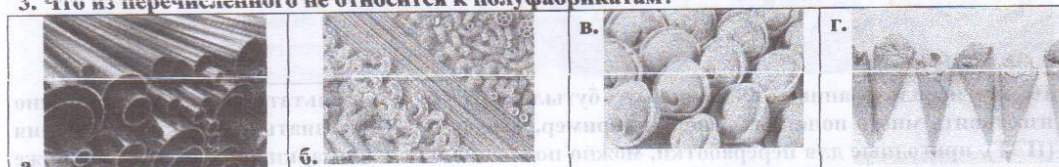


2. Отметьте верные утверждения.

- а) Информацию следует считать одним из видов ресурсов.
- б) Информация не должна быть актуальна.
- в) Информация должна обладать полнотой.
- г) Информация может не обладать достоверностью.

Ответ а, в, г.

3. Что из перечисленного не относится к полуфабрикатам?



Ответ г

4. Экологические знаки информируют потребителя о различных показателях экологических свойств товаров. Рассмотрите приведённый знак.



Из предложенных вариантов ответа выберите то описание, которое наиболее точно указывает, что означает данный знак.

- а) Знак указывает, что объект опасен для окружающей среды.
- б) Знак означает, что данную вещь следует выбросить в урну.
- в) Знак указывает, что данную вещь необходимо собирать и выбрасывать отдельно.
- г) Знак означает, что данный продукт может быть опасен для здоровья.
- д) Знак означает, что товар может соприкасаться с пищевыми продуктами.

Ответ б

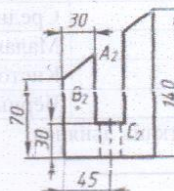
5. Главным в технической системе является _____, который непосредственно воздействует на предмет труда, обеспечивает достижение поставленной технологической цели. Какое слово пропущено?

- а) первичный двигатель
- б) рабочий орган
- в) передаточный механизм
- г) источник энергии

Ответ а

6. Что представляет собой данная иллюстрация?

- а) макет
- б) эскиз
- в) технический рисунок
- г) чертёж



Ответ г

7 класс

Шифр участника Ш44-Т27-06

7. О какой профессии идёт речь? Вставьте пропущенное слово.

Древнейшей отраслью сельского хозяйства является _____, которое было известно задолго до нашей эры. Представителю данной профессии необходимо обладать такими качествами, как наблюдательность, внимательность, хорошая зрительная память и координация движений. Он может работать как индивидуально, так и в крупном отраслевом хозяйстве. Для работы такому специалисту необходимы защитный костюм и другие специальные устройства (профессиональный нож и дымарь).

Ответ Кузнечное дело

8. Костя собирается помочь папе выложить на даче камин. Однако, он забыл, какая смесь лучше всего подходит для такой работы, поэтому он попросил совета у Кристины. Что Кристина ему посоветует?

- а) смесь цемента с песком б) смесь цемента с глиной в) смесь цемента с клеем
г) смесь глины с песком

Ответ а

9. Какое свойство материала иллюстрируют данные изображения?



Ответ пластичность /гибкость

10. Из использованных пластиковых бутылок (ПЭТ) в результате переработки можно изготовить много полезных вещей, например, одежду и обувь. Узнать пластиковые изделия (ПЭТ), пригодные для переработки, можно по специальной экомаркировке. В таблице ниже указано какое среднее количество ПЭТ-бутылок нужно переработать, чтобы изготовить одну единицу соответствующей продукции.

Количество ПЭТ бутылок (шт.)	Что можно сделать из полученного материала (на 1 шт.)
8	Шапка
9	Футболка
15	Хозяйственная сумка
17	Наполнитель для лыжной куртки
50	Свитер
127	Спальный мешок

Определите, сколько пластиковых бутылок (ПЭТ) нужно переработать, чтобы из полученного материала можно было изготовить 15 свитеров и 10 шапок? В ответ запишите только число.

Ответ 830 бутылок

11. Мирослава нашла в бабушкином комодe красивую ткань и решила узнать её волокнистый состав. Она внимательно рассмотрела ткань, потрогала её, затем вытянула пару ниток, одну из которых разорвала, а другую сожгла, соблюдая правила техники безопасности. К какому выводу пришла Мирослава, если она получила следующие результаты:

Фактура поверхности	Матовая и шероховатая
Мягкость	Средняя
Сминаемость	Малая
Вид обрыва нити	Кисточка из извитых волокон нити
Горение нити	Чёрный шарик, запах жжёного пера

- а) ткань шёлковая б) ткань льняная в) ткань шерстяная г) ткань хлопчатобумажная

Ответ б

Шифр участника ШЧЧ-ТХ 7-06

12. Как называются элементы, которые содержатся в организме человека в очень малых количествах (например, золото, серебро, селен)?

- а) микроэлементы б) ультрамикроэлементы в) миниэлементы г) ультраэлементы

13. Прочитайте отрывок из стихотворения Игоря Северянина «Рыбная ловля».

«... Форель всегда клюёт с разбегу

На каменистой быстрине.

Лещ апатичный любит негу:

Клюёт лениво в полусне...»

После соответствующей обработки пойманное становится пищевым продуктом. Из предложенного списка выберите те блюда, которые нельзя приготовить из этого пищевого продукта.

- а) салат «Мимоза» б) манная каша в) плов г) крем-суп д) молочный коктейль е) уха

Ответ б, д, а, в

14. Из предложенного списка выберите виды зерновых культур.

- а) гречиха б) соя в) нут г) полба

15. Выберите верное утверждение.

а) Манную крупу промывают холодной водой.

б) Пшённую крупу промывают сначала тёплой, а потом горячей водой.

в) Гречневую крупу промывают горячей водой.

г) Перловую крупу не промывают.

Ответ б

16. Как по правилам этикета нужно расположить нож и вилку относительно тарелки?

а) нож и вилку справа, нож ближе к тарелке б) нож и вилку слева, нож ближе к тарелке

в) нож справа, вилку слева г) нож и вилку справа, вилка ближе к тарелке

Ответ б

17. Какой продукт готовится из топленого молока при помощи молочнокислого брожения?

а) ряженка б) варенец в) простокваша г) кефир

Ответ а

18. Агата очень любит животных. Она хочет узнать как можно больше об охране их здоровья, условиях их содержания и кормления, о влиянии на животных различных факторов среды. Какой наукой интересуется Агата? Ответ _____

19. Соотнесите вид переработки и применения лекарственных растений и его значение.

1. Чай	а) Концентрированная вытяжка из растительного сырья
2. Экстракт	б) Водная вытяжка из лекарственных растений
3. Отвар	в) Настой из одного или нескольких видов растительного сырья.

Ответ: 1 - в, 2 - а, 3 - б

20. Творческое задание:

Лоскутное шитьё - вид рукоделия, в котором по принципу мозаики сшивается целое изделие из кусочков ткани (лоскутков). В процессе работы создаётся полотно с новым цветовым решением и узором. Современные мастера выполняют также в технике лоскутного шитья объёмно-пространственные композиции. Все швы стачивания в лоскутном полотне находятся на его изнаночной стороне.

Шифр участника 444-ТД7-06

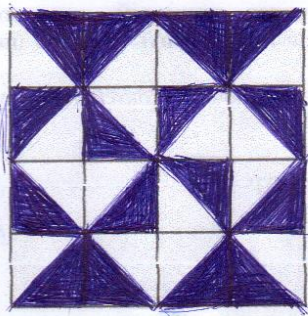
1. Выполните эскиз мотива в лоскутной технике. Квадраты можно делить на треугольники и располагать по-разному, комбинируя формы и цвета.

2. Раскрасьте ваш эскиз.

3. Зарисуйте малые элементы (квадрат и треугольник) с припусками на швы в натуральную величину. Учтите, что заготовка состоит из 16 квадратов, сторона каждого квадрата (в готовом виде) 4 см.

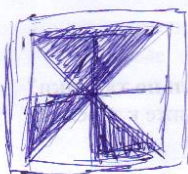
4. Выполните технический рисунок изделия в лоскутной технике с использованием данного мотива.

1. Эскиз мотива (с цветовым решением).

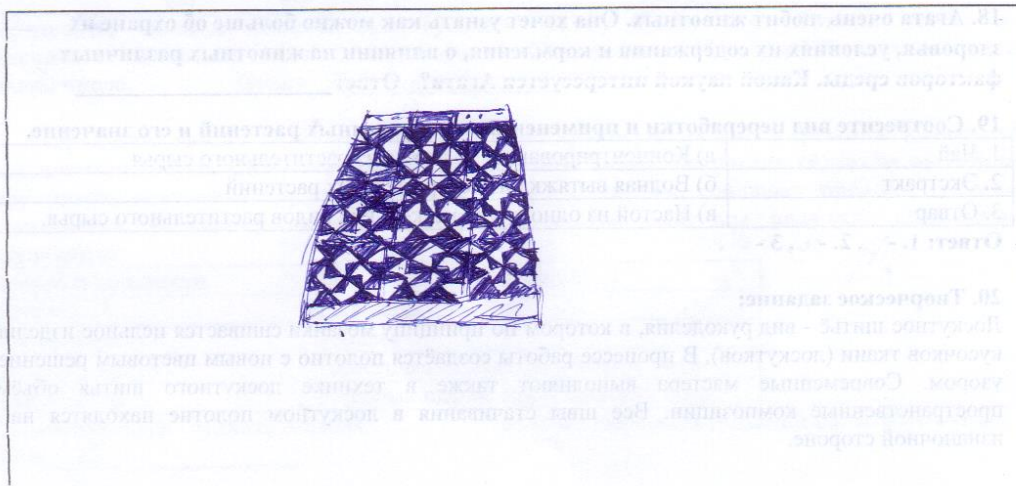


25
25

2. Малые элементы мотива с припуском.



3. Технический рисунок Вашего изделия с данным мотивом.



175

Шифр участника Ш44-Т98-05

I Теоретический тур

На выполнение заданий теоретического тура олимпиады по технологии отводится 90 минут.

Работа включает 20 заданий.

За каждое верно выполненное задание 1–19 начисляется один балл.

За творческое задание 20 можно получить 6 баллов.

Баллы, полученные за все выполненные задания, суммируются.

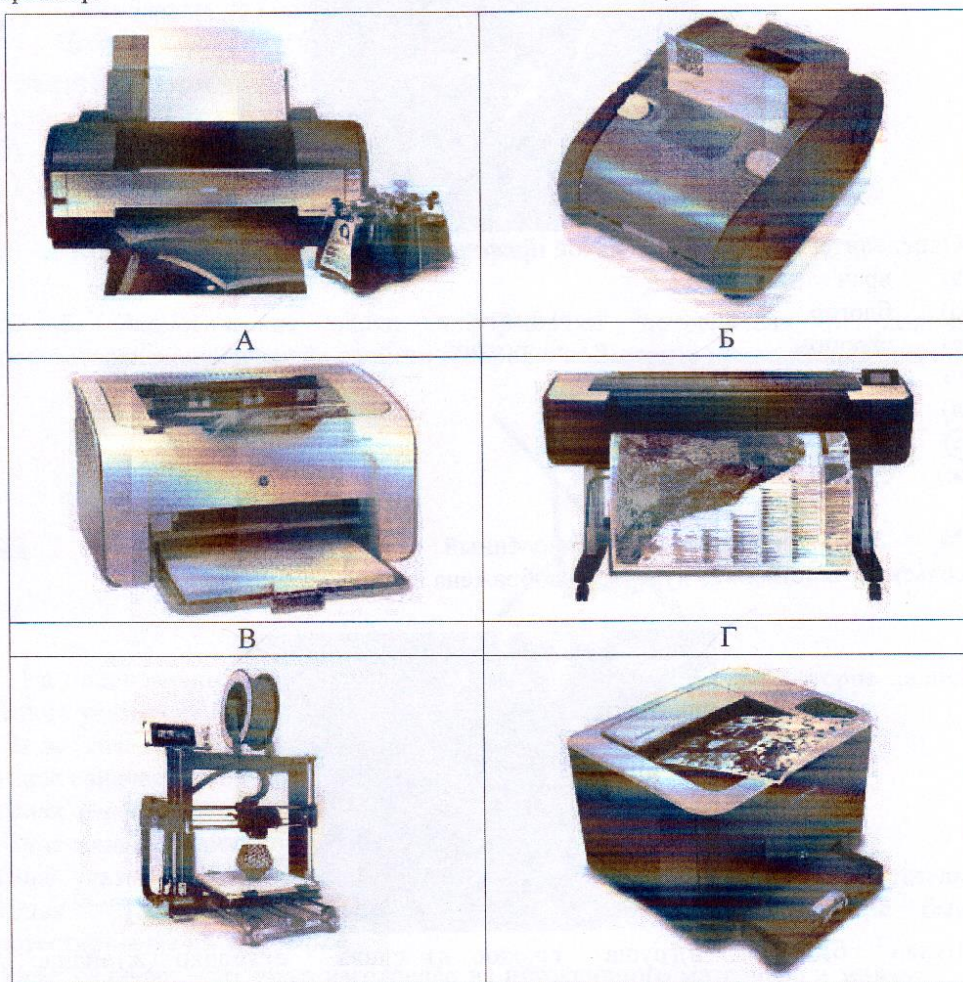
Максимально возможное количество баллов – 25.

Постарайтесь выполнить как можно больше заданий и набрать как можно больше баллов.

Общая часть

№ 1. Из предложенных рисунков выберите тот, на котором изображён 3D-принтер.

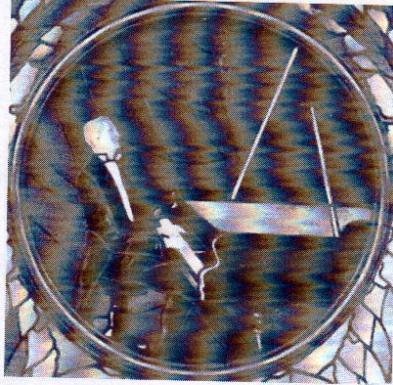
18



Шифр участника

Е

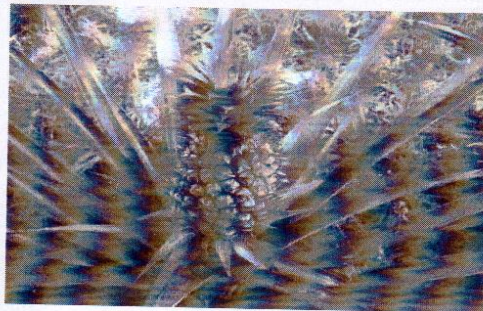
№ 2. Станция московского метро «Новослободская» украшена витражами, сделанными по эскизам художника Павла Корина. Витражи изготавливали в специальных мастерских, которые располагались в Риге. Большую часть композиции занимает рисунок из различных цветов, растений и звёзд. В верхней части шести витражей вставлены небольшие медальоны с изображением людей различных профессий. Рассмотрите предложенный фрагмент витража.



Определите, представитель какой профессии на нём изображён.

- а) врач
- б) блогер
- в) агроном
- г) инженер
- д) писатель
- е) музыкант
- ж) строитель
- з) художник
- и) энергетик

№ 3. Рассмотрите приведённый рисунок. Определите, какая сельскохозяйственная культура изображена на нём.



- а) киви
- б) банан
- в) груша
- г) кокос
- д) слива
- е) яблоко
- ж) ананас

3) Шифр участника _____
виноград

№ 4. Прочитайте отрывок из песни Александры Пахмутовой и Николая Добронравова «Знаете, каким он парнем был».

*Знаете, каким он парнем был,
Тот, кто тропку звёздную открыл?..
Пламень был и гром,
Замер космосом, и сказал негромко он...*

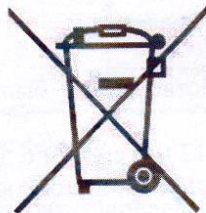
Припев:

*Он сказал: «Поехали!».
Он взмахнул рукой..
Словно вдоль по Питерской, Питерской,
Пронёсся над Землёй!
Словно вдоль по Питерской, Питерской,
Пронёсся над Землёй!*

Укажите, о каком человеке поётся в данной песне.

- а) Герман Степанович Титов
- б) Сергей Павлович Королёв
- в) Юрий Алексеевич Гагарин
- г) Алексей Архипович Леонов
- д) Константин Эдуардович Циолковский

№ 5. Экологические знаки информируют потребителя о различных показателях экологических свойств товаров. Рассмотрите приведённый знак.



Из предложенных вариантов ответа выберите то описание, которое наиболее точно указывает, что означает данный знак. (Выберите один ответ).

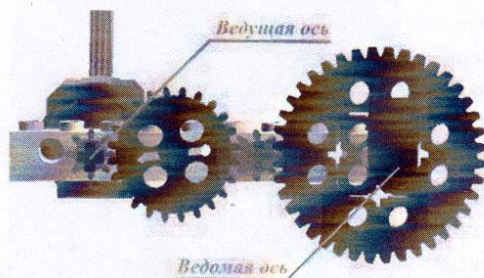
- а) Знак указывает, что объект опасен для окружающей среды.
- б) Знак означает, что данную вещь следует выбросить в урну.
- в) Знак означает, что данный продукт может быть опасен для здоровья.
- г) Знак означает замкнутый цикл: создание – применение – утилизация.
- д) Знак указывает, что данную вещь необходимо собирать и выбрасывать отдельно.
- е) Знак указывает, что отдельные компоненты продукта не были протестированы на животных.
- ж) Знак означает, что товар изготовлен из нетоксичного материала и может

соприкасаться с пищевыми продуктами.

з) Знак означает, что данную вещь изготовили из сырья, пригодного для переработки или из вторичного (переработанного) сырья.

и) Знак означает, что при изготовлении продукта не использовались животные компоненты, полученные ценою жизни животных.

№ 6. У Кати есть шестерёнки трёх видов. У первых 8 зубьев, у вторых – 24 зуба, у третьих – 40 зубьев. Пользуясь только шестерёнками этих видов, Катя собрала передачу (см. зубчатую передачу).



Зубчатая передача

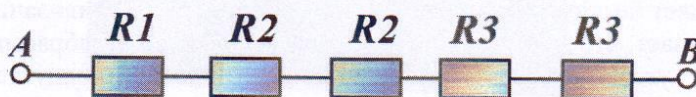
Катя написала программу, согласно которой, ось мотора (двигателя) должна совершать 15 оборотов за минуту. Через 3 минуты после запуска программа закончила работу. Всё это время ось мотора (двигателя) вращалась с постоянной скоростью. Определите, сколько оборотов за время работы программы совершил красный флажок, который находится на ведомой оси. В ответ запишите только число. 45

№ 7. При благоустройстве парка было решено посыпать несколько тропинок песком.

Длины тропинок равны 12 м 5 см, 3 м 6 дм, 145 см и 26 дм 6 см.

Определите общую длину тропинок, которые решили посыпать песком. Ответ дайте в сантиметрах. В ответ запишите только число. 5696

№ 8. Миша соединил последовательно несколько резисторов (см. схему участка цепи AB).



Шифр участника _____ Схема участка цепи АВ

№	Обозначение	Номинал (Ом)
1	R1	12
2	R2	15
3	R3	18

10 Определите величину сопротивления участка АВ. Ответ дайте в Омах. В ответ запишите только число. 78

Справочная информация

При последовательном соединении резисторов общее сопротивление участка цепи можно посчитать, сложив номиналы резисторов. 78

№ 9. Серёжа выпилил из фанеры толщиной 10 мм деталь (см. чертёж детали).

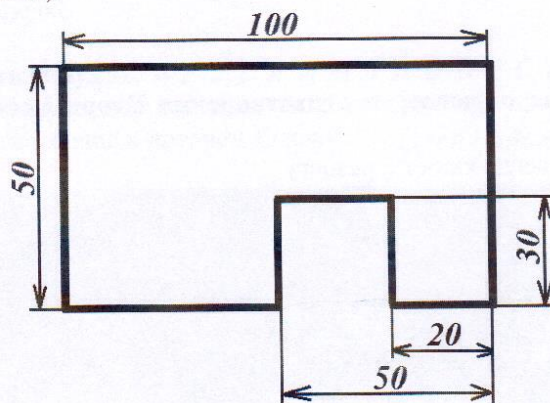


Чертёж детали

На чертеже размеры указаны в миллиметрах. Определите объём данной детали в кубических сантиметрах. В ответ запишите только число. 41 см³

Справочная информация

Для того чтобы найти объём прямоугольного параллелепипеда, нужно его длину умножить на его ширину и на его высоту.

41 см³

№ 10. Для подарка Даша решила собрать набор из одной синей ручки, одного простого карандаша, одного ластика и одной линейки. После просмотра ассортимента интернет-магазина Даша выбрала следующие товары (см. таблицу покупок).

Шифр участника _____

Таблица покупок

№	Название	Цена руб. за 1 шт.
1	Ручка шариковая синяя	60
2	Карандаш чёрнографитный Эко НВ заточенный	17
3	Ластик каучуковый прямоугольный	16
4	Линейка 30 см пластиковая	27

Определите, сколько можно купить таких наборов на 2 тысячи рублей. В ответ запишите только число. 8

№ 11. Какое слово пропущено в тексте?

«~~Стиль~~ мода – совокупность привычек, ценностей и вкусов, принятых в определённой среде в определённое время. Установление идеологии или стиля в какой-либо сфере жизни или культуры. _____ определять тип или форму одежды и аксессуаров...

- а) характер
б) мода
в) стиль
г) интеллект

№ 12. Прочитайте отрывок из стихотворения Игоря Северянина «Рыбная ловля».

«...Форель всегда клюёт с разбегу
На каменистой быстрине.
Лещ апатичный любит негу:
Клюёт лениво в полусне...»

После соответствующей обработки пойманное становится пищевым продуктом. Из предложенного списка выберите те блюда, которые нельзя приготовить из этого пищевого продукта.

- а) салат мимоза г) какао
б) манная каша д) молочный коктейль
в) плов е) уха

№ 13. Из предложенного списка выберите продукты животного происхождения:

- а) говядина г) масло сливочное
б) дайкон д) авокадо
в) яйцо е) картофель

№ 14. Что из приведённого списка является супом?

- а) паэлья г) борщ
б) канапе д) расстегай
в) рассольник е) уха

№
15.
Скол

Сколько порций омлета можно приготовить из 3-х десятков яиц, 4 л молока и 300 г сливочного масла, если для приготовления 4-х порций нужно 8 яиц, 0,5 л молока и 50 г сливочного масла? В ответ запишите только число. 7

05

№ 16. Как по правилам этикета нужно расположить нож и вилку относительно тарелки?

05

- а) нож и вилку справа, нож ближе к тарелке
- б) нож справа, вилку слева
- в) нож и вилку слева, нож ближе к тарелке
- г) нож и вилку справа, вилка ближе к тарелке
- д) нож и вилку слева, вилка ближе к тарелке

№ 17. Расположите буквы **Б Е Е Е Е И Л Н О П Р С Т** в таком порядке, чтобы получилось название вида декоративно-прикладного искусства, известного ещё в древнем Египте.

бисероплетение

05






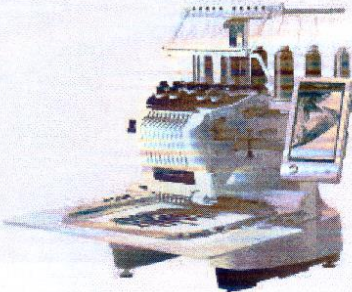


Шифр участника _____

№ 18. Внимательно рассмотрите рисунки, изображающие старинные приспособления и современные приборы.

18.1 Установите соответствие между старинными современными устройствами, удовлетворяющими одну и ту же потребность.

18

	Старинные приборы		Современные приборы
1		A 3 II	
2		Б 1 III	
3		В 2 V	

18.2 Для удовлетворения какой потребности они предназначены?

- I) изготовление вязаных изделий
- II) выполнение влажно-тепловой обработки изделий
- III) измельчение пищевых продуктов
- IV) приготовление кофе
- V) выполнение вышивки

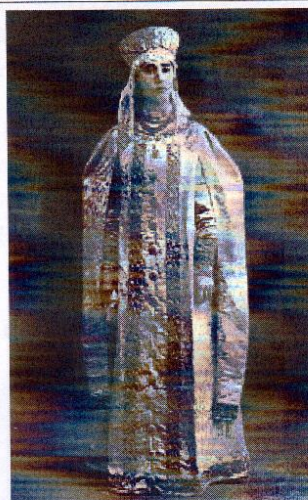
Шифр участника _____

№ 19. Внимательно рассмотрите рисунки, изображающие национальные костюмы разных стран. Выберите тот, на котором изображена одежда, которую могла носить Людмила, героиня поэмы А.С. Пушкина «Руслан и Людмила».

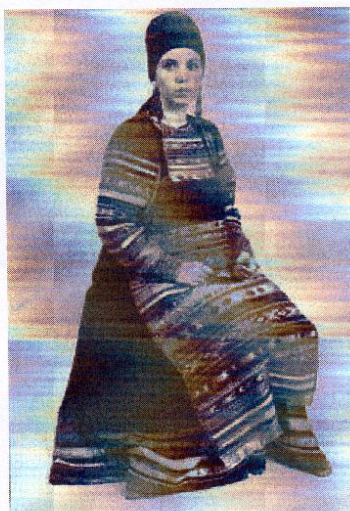
а)



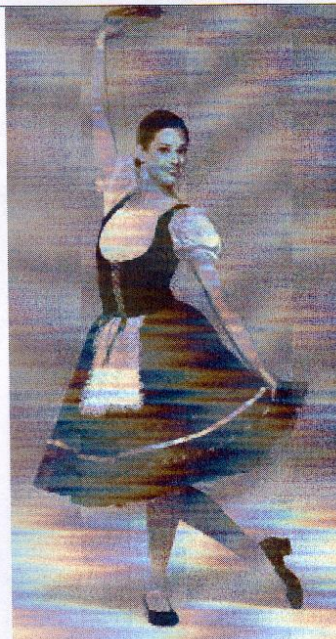
в)



б)



г)



Шифр участника _____
№ 20. Творческое задание.

Лоскутное шитьё - вид рукоделия, в котором по принципу мозаики сшивается цельное изделие из кусочков ткани (лоскутков). В процессе работы создаётся полотно с новым цветовым решением и узором. Современные мастера выполняют также в технике лоскутного шитья объёмно-пространственные композиции. Все швы стачивания в лоскутном полотне находятся на его изнаночной стороне.

1. Выполните эскиз мотива в лоскутной технике. Квадраты можно делить на треугольники и располагать по-разному, комбинируя формы и цвета.
2. Раскрасьте ваш эскиз.
3. Зарисуйте малые элементы (квадрат и треугольник) с припусками на швы в натуральную величину. Учтите, что заготовка состоит из 16 квадратов, сторона каждого квадрата (в готовом виде) 4 см.
4. Выполните технический рисунок изделия в лоскутной технике с использованием данного мотива.

Ответ:

Эскиз мотива (с цветовым решением).



45

огенно

Малые элементы мотива с припуском.



Технический рисунок Вашего изделия с данным мотивом.



ВСЕРОССИЙСКАЯ ОЛИМПИАДА ШКОЛЬНИКОВ
ПО ТЕХНОЛОГИИ 2022–2023 уч. год
ШКОЛЬНЫЙ ЭТАП
Номинация «Культура дома, дизайн и технологии»
9 класс

Шифр участника ША44 ИД 9 02

185

I тур. Тестирование (90 минут)
Всего 25 баллов.

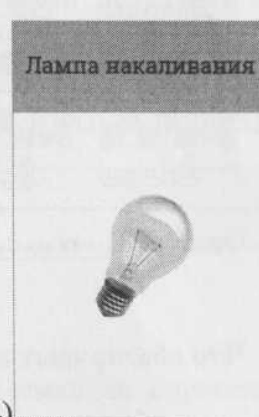
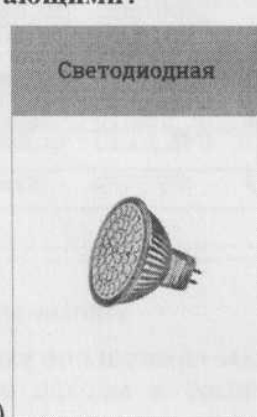
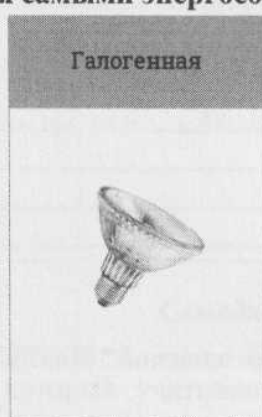
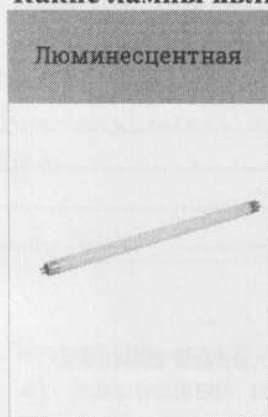
Инструкция по выполнению заданий

1. До начала выполнения тестового задания внимательно прочитайте полностью задание.
2. Выполняйте задания в предложенной последовательности.
3. Не задерживайтесь слишком долго, если не сможете выполнить определенное задание, переходите к следующему, лучше вернуться к нему в конце, если останется время.
4. В тестовом задании с выбором, правильных ответов может быть один или несколько. Тестовое задание считается выполненным, если в нем отмечены или записаны все правильные ответы и не отмечено ни одного неправильного ответа.
5. За каждое правильно выполненное тестовое задание № 1-20 вы можете получить - 1 балл.
6. За творческое задание № 21 вы можете получить 5 баллов.
7. По данному комплекту заданий можно получить максимальное количество – 25 баллов.
8. Время выполнения тестовых заданий 90 минут.

Желаем удачи!

Электротехника

1. Какие лампы являются самыми энергосберегающими?



Ответ: 13

2. На выбор светильников в интерьере может повлиять:

- а) настроение,
- б) расход электроэнергии выбранных ламп,
- в) площадь помещения
- г) все ответы верны

Технологии производства и обработки материалов

ВСЕРОССИЙСКАЯ ОЛИМПИАДА ШКОЛЬНИКОВ
ПО ТЕХНОЛОГИИ 2022–2023 уч. год
ШКОЛЬНЫЙ ЭТАП
Номинация «Культура дома, дизайн и технологии»
9 класс

Шифр участника Ш244ND 302

3. Определите преимущественное содержание витамина А, В, С, D в предложенных группах продуктов питания:

1. Орехи, авокадо, крупы, бобовые, печень, дрожжи	2. Облепиха, киви, перец болгарский, цитрусовые, свекла, черная смородина, шиповник	3. Рыбий жир, молоко, желток яйца, растительное масло	4. Морковь, листья салата, яблоки, шпинат, петрушка
---	---	---	---

Ответ: 1-В, 2-С, 3-Д, 4-А

4. Какое блюдо в разных интерпретациях существует в списке национальных блюд других стран, а в России считается нашим национальным?

Ответ: борщ

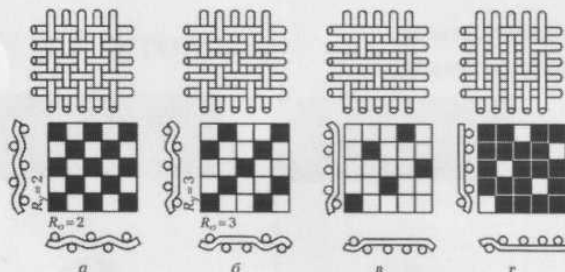
Материаловедение текстильных материалов

5. Выберите, какие свойства ткани относятся к гигиеническим?

- а) пылеемкость
- б) влагостойкость
- в) воздухопроницаемость
- г) гигроскопичность

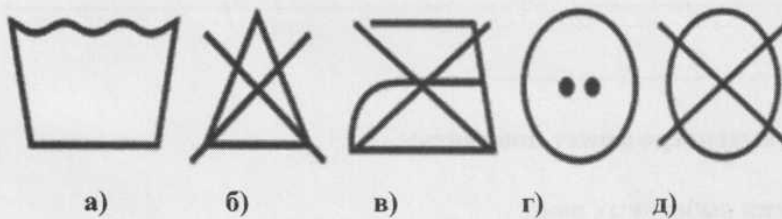
Ответ: в, г

6. Какие виды переплетений показаны на рисунках?



Ответ: а) шахматное

7. Что обозначают данные символы по уходу за одеждой? Подпиши каждый символ.



Ответ: а) машинная стирка (полить), б) не нагревать, в) гладить не выше 70, г)

ВСЕРОССИЙСКАЯ ОЛИМПИАДА ШКОЛЬНИКОВ
ПО ТЕХНОЛОГИИ 2022–2023 уч. год
ШКОЛЬНЫЙ ЭТАП
Номинация «Культура дома, дизайн и технологии»
9 класс

Шифр участника ШдччТДг 02

Машиноведение

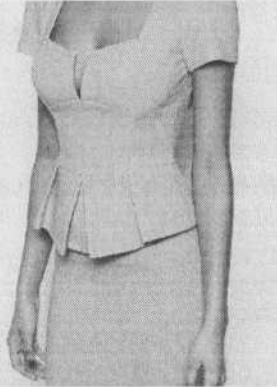
8. По какой причине, может произойти обрыв верхней нити?

- а) от сильного натяжения верхней нити
 б) при использовании нити плохого качества
в) при неправильной заправке нижней нити
г) при неправильной заправке верхней нити

Ответ: аб

Конструирование и моделирование швейных изделий

9. Какая деталь в особенности кроя объединяет данные модели?



Ответ: приталенность, пояс.

10. Перечислите, какие решения в выборе одежды вы порекомендуете не использовать девушкам не высокого роста?

Ответ:

Не носить платья или юбки до колен, выбирать силуэты и модели, визуально увеличивающие рост.

Семейная экономика

11. Бюджетом семьи называется:

- а) финансовый план, который учитывает все доходы и расходы семьи за определенный период времени
б) планирование расходов членов семьи
в) выявление возможных денежных резервов семьи
 г) все ответы верны

12. Потребитель электрической энергии оплачивает:

- а) общую мощность используемых электроприборов;
б) напряжение сети;
в) число членов семьи;
 г) расход энергии за определенное время.

ВСЕРОССИЙСКАЯ ОЛИМПИАДА ШКОЛЬНИКОВ
ПО ТЕХНОЛОГИИ 2022–2023 уч. год
ШКОЛЬНЫЙ ЭТАП
Номинация «Культура дома, дизайн и технологии»
9 класс

Шифр участника ША 44 ПД В 02

13. Рассчитайте недельный расход школьника используя данные в таблице, определите, сколько денег у него останется в копилке:

	Источник дохода	доход	Расход			итоги
			Проезд	Питание	Возможны е прочие траты	
1	Карманные деньги	500	30р	35р в день	50	
2	Другие источники (накопления)	250				
3	Расчеты расходов		30	245	50	325
Решение: $(500 + 250) - (30 + 35 \cdot 7 + 50) = 750 - 275 = 475$						остаток: 475

14. Перечислите, как классифицируются потребности семьи:

Ответ:

Расходы на нужды первой необходимости (еда, одежда, жильё), дополнительные расходы (развлечения, хобби...)

Декоративно-прикладное творчество

15. Перечислите, какие виды рукоделия ты знаешь, дай краткую характеристику способа выполнения одного вида рукоделия на выбор.

Ответ:

Вышивание, вязание, плетение бисером и др., лепка, жостовое изготовление крашенинских изделий...
Вязание - это вид рукоделия, в котором мы с помощью пряжи крючком или спиц создаём какое-либо изделие своими руками. (шарф, плед, варежки и т.д.)

16. Вышивание плоскости узора, частично или полностью застеленного прямыми или косыми стежками:

- а) крест;
- б) гладь;
- в) мережка;
- г) тамбурный.

Ответ: б

17. Какие операции являются обязательными для всех видов тканей при подготовке ткани к раскрою:

- а) выявление дефектов;
- б) накрахмаливание;
- в) определение направления долевой нити;
- г) определение лицевой стороны;

ВСЕРОССИЙСКАЯ ОЛИМПИАДА ШКОЛЬНИКОВ
ПО ТЕХНОЛОГИИ 2022–2023 уч. год
ШКОЛЬНЫЙ ЭТАП
Номинация «Культура дома, дизайн и технологии»
9 класс

Шифр участника ШХ44 ЯД9 02

д) декатирование.

Ответ: авг

История костюма

18. Впишите в пустые клетки название важного, символического цвета русского национального костюма. Объясните, почему он являлся важным.

Потому, что раньше красный переводился, как - красивый (красна девица). Он считается ярким цветом красоты и жизни.

к	р	а	с	н	ы	й
---	---	---	---	---	---	---

Профессиональное самоопределение

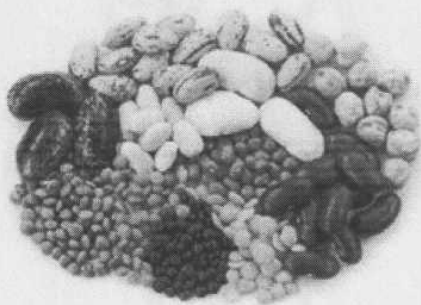
19. Перечислите, с чего начинается выбор профессии?

- а) с определения оптимальной профессиональной области
- б) с принятия решения родителями, другими близкими
- в) с определения своих способностей, интересов, возможностей
- г) с изучения рынка труда

Ответ: в

Растениеводство

20. Рассмотрите фото. Определите, какие сельскохозяйственные культуры изображены.



1)



2)

Ответ: 1) крупы, зла, орехи, зерна. 2) Пшеница, злаки.

1) бобовые 2) зерновые

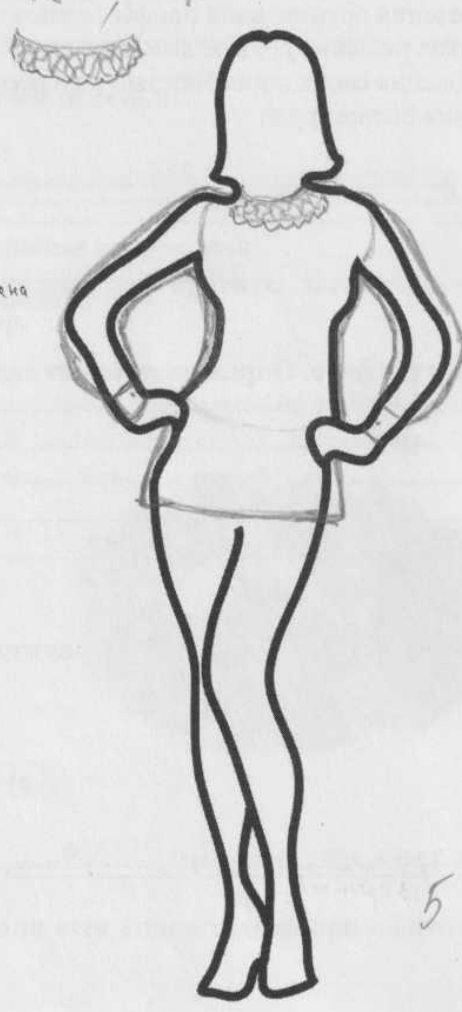
ВСЕРОССИЙСКАЯ ОЛИМПИАДА ШКОЛЬНИКОВ
 ПО ТЕХНОЛОГИИ 2022–2023 уч. год
 ШКОЛЬНЫЙ ЭТАП
 Номинация «Культура дома, дизайн и технологии»
 9 класс

Шифр участника ШДЧКДЭ02

Творческие задание.

Придумайте эскиз плечевого изделия.

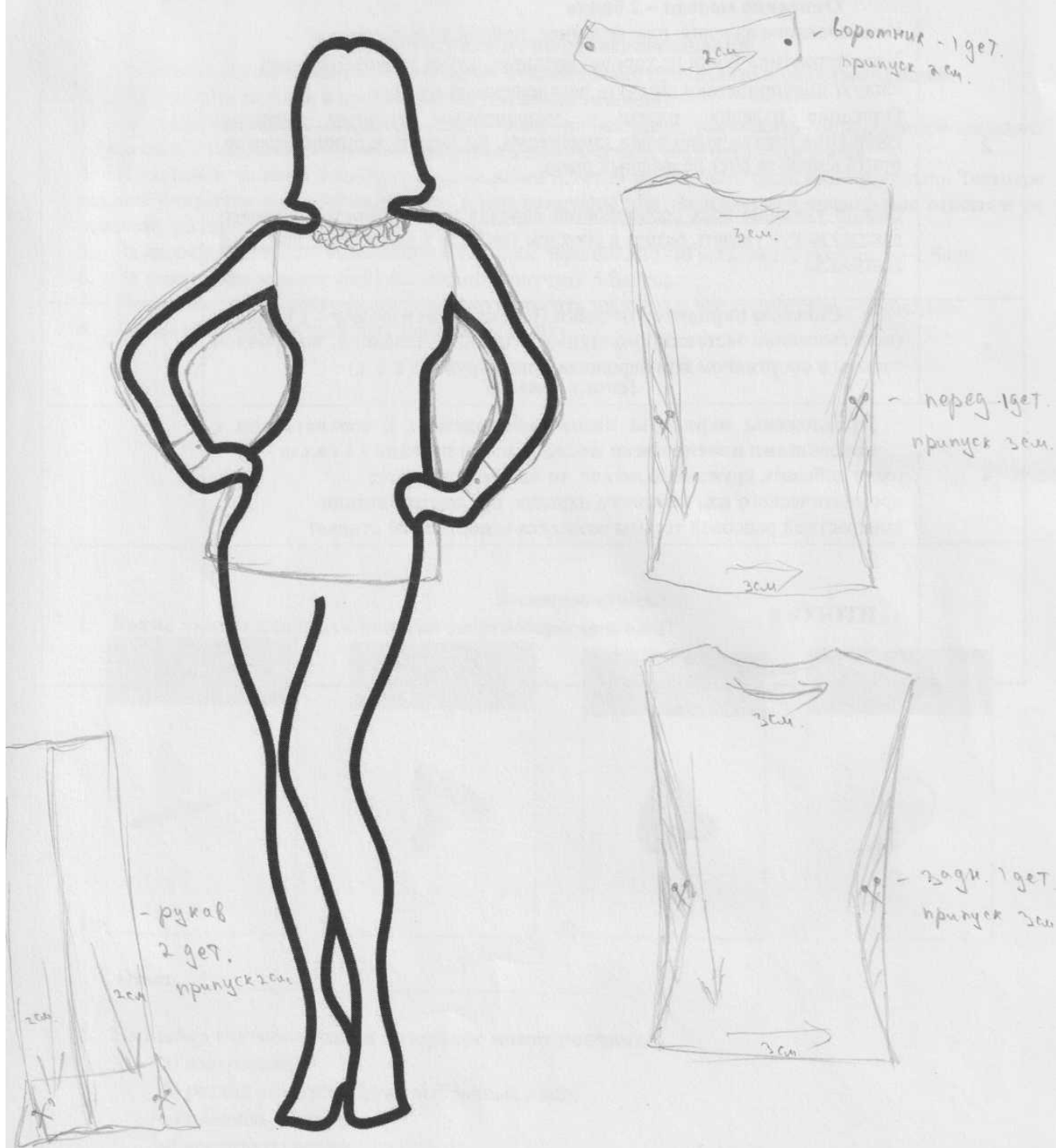
1. Нарисуйте эскиз плечевого изделия.
2. Опишите внешний вид модели (наименование, характеристика ткани, силуэт, форма выреза горловины, описание рукава)
3. Укажите декоративные возможности отделки нарисованного вами изделия
4. Предположите возможные варианты назначения данной одежды.

2.Опишите изделие	1. Нарисуйте эскиз плечевого изделия
<p><u>Блузка школьная, длиной до бедер, из</u> <u>хорошо драпирующейся вискозной ткани,</u> <u>силуэт полуприлегающий. Платье с удлиненными</u> <u>втачными рукавами, горловина блузки выполнена с</u> <u>скрученной оборкой</u> <u>мелким, с застежкой на пуговицу сзади, приталена</u> <u>засчет рельефных боковых швов.</u></p> <p>3. Укажите декоративные возможности отделки нарисованного вами изделия:</p> <p><u>Использование пуговиц и кружева.</u></p> <hr/> <hr/> <hr/> <hr/> <p>4. Предположите варианты назначения данной одежды</p> <p><u>Можно носить её в школу, на работу,</u> <u>на какое-либо важное мероприятие.</u></p> <p><u>Если добавить кружевные детали, образ</u> <u>станет более праздничным</u></p> <hr/> <hr/>	<p style="text-align: center;">кружевной горловины</p>  <p style="text-align: right;">5</p>

ВСЕРОССИЙСКАЯ ОЛИМПИАДА ШКОЛЬНИКОВ
ПО ТЕХНОЛОГИИ 2022–2023 уч. год
ШКОЛЬНЫЙ ЭТАП
Номинация «Культура дома, дизайн и технологии»
9 класс

Шифр участника Ш1244 Ш129 02

Пробный эскиз модели



ВСЕРОССИЙСКАЯ ОЛИМПИАДА ШКОЛЬНИКОВ
ПО ТЕХНОЛОГИИ 2022–2023 уч. год
ШКОЛЬНЫЙ ЭТАП
Номинация «Культура дома, дизайн и технологии»
9 класс

Шифр участника _____

№ вопр.	Правильные ответы	Количество баллов
1	Нарисован понятный эскиз плечевого изделия – 1 балла	1
2	<p>Описание модели – 2 балла</p> <p>Наименование изделия: <u>платье летнее, длиной до колена</u> Характеристика ткани <u>из хорошо драпирующейся вискозной ткани</u> Силуэт <u>полуприлегающий, чуть расклешенный к низу</u> Описание изделия: <u>платье с укороченным втачным рукавом, горловина платья выполнена «мысыком», по переду и спинке платье приталенное за счет рельефных швов.</u></p> <p><u>(важно указание всех особенностей изделия в зависимости от своего эскиза) могут указать разрез в среднем шве или в рельефном шве, вид застежки.</u></p>	2
3	<p>Способы вариантов отделки (украшения) изделия – 1 балла (использование застежки «молнии», пуговиц, аппликаций, настрочной тесьмы в спортивном или народном стиле, кружева и т.д.)</p>	1
4	<p>Предложены варианты назначения одежды в соответствии с внесенными изменениями после отделки изделия - 1 балла (если добавить кружевные детали, то платье становится «романтического или вечернего наряда»; при настрачивании контрастной репсовой тесьмы создается «спортивный стиль»)</p>	1
	ИТОГО: 5	5

ВСЕРОССИЙСКАЯ ОЛИМПИАДА ШКОЛЬНИКОВ
ПО ТЕХНОЛОГИИ 2022–2023 уч. год
ШКОЛЬНЫЙ ЭТАП

Номинация «Культура дома, дизайн и технологии»
10-11 класс

Шифр участника Ш44-ПФ11-02

Общая часть

1. Из предложенных рисунков выберите тот, на котором изображён 3D -принтер.
(1 балл).



Ответ: А Б

2. Перечислите необходимые материалы для 3D - принтера. (1 балл) —

Ответ: пластик в виде нитей, филамента.

ВСЕРОССИЙСКАЯ ОЛИМПИАДА ШКОЛЬНИКОВ

ПО ТЕХНОЛОГИИ 2022–2023 уч. год

ШКОЛЬНЫЙ ЭТАП

Номинация «Культура дома, дизайн и технологии»

10-11 класс

Шифр участника Ш44-ТТД11-02

3. Экологические знаки информируют потребителя о различных показателях экологических свойств товаров. Рассмотрите приведённый знак



Из предложенных вариантов ответа выберите то описание, которое наиболее точно указывает, что означает данный знак.

- А) Знак указывает, что объект опасен для окружающей среды.
- Б) Знак означает, что данный продукт может быть опасен для здоровья.
- В) Знак указывает, что данную вещь необходимо собирать и выбрасывать отдельно.
- Г) Знак указывает, что отдельные компоненты продукта не были протестированы на животных.
- Д) Знак означает, что данную вещь изготовили из сырья, пригодного для переработки или из вторичного (переработанного) сырья.
- Е) Знак означает, что товар изготовлен из нетоксичного материала и может соприкасаться с пищевыми продуктами.
- Ж) Знак означает, что при изготовлении продукта не использовались животные компоненты, полученные ценою жизни.

Ответ: А

4. Вставьте слова, пропущенные в тексте и обозначенные цифрами. «В организме человека питательные вещества подвергаются сложным изменениям, в результате которых они постепенно превращаются в вещества самого организма, его клеток и тканей, т. е. усваиваются им. Этот процесс называется (1). Одновременно с образованием в организме новых клеток и тканей происходит постепенное разрушение старых. Процесс распада веществ, входящих в состав клеток и тканей, называется (2). Она сопровождается выделением энергии, затрачиваемой на работу органов и поддержание постоянной температуры тела. Оба процесса взаимосвязаны и называются обмен веществ».

- А) диффузия
- Б) ассимиляция
- В) диссипация
- Г) диссимиляция
- Д) аккумуляция

Ответ: Б Ж Г

5. Для подарка Даша решила собрать набор из одной синей ручки, одного простого карандаша, одного ластика и одной линейки. После просмотра ассортимента интернет-магазина Даша выбрала следующие товары (см. таблицу покупок).

Таблица

ВСЕРОССИЙСКАЯ ОЛИМПИАДА ШКОЛЬНИКОВ
 ПО ТЕХНОЛОГИИ 2022–2023 уч. год
 ШКОЛЬНЫЙ ЭТАП
 Номинация «Культура дома, дизайн и технологии»
 10-11 класс

Шифр участника Ш44-ТД11-02

№	Название	Цена без скидки руб. за 1 шт.
1	Ручка шариковая синяя	40*
2	Карандаш чёрнографитный Эко НВ заточенный	23
3	Ластик каучуковый прямоугольный	35
4	Линейка 30 см пластиковая	32*

*На сайте на все линейки и шариковые ручки действует скидка 5 %.

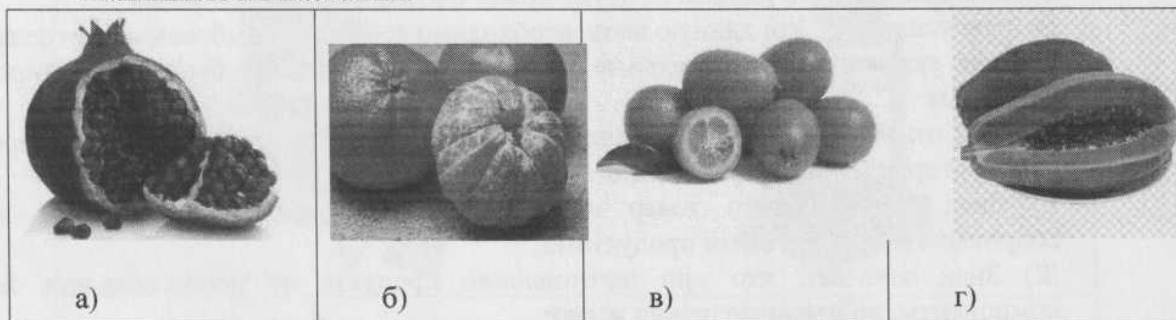
Определите, сколько можно купить таких наборов на 2,5 тысячи рублей. В ответ запишите только число.

Ответ: 19

Специальная часть

Технологии производства и обработки материалов

6. Какие из представленных на картинках фруктов относятся к цитрусовым? Напишите их названия.



Ответ:

бв

7. Какое русское блюдо раньше называли «хлебными ушками»?

Ответ: пельмени

8. Определите преимущественное содержание витамина А, В, С, D в предложенных группах продуктов питания:

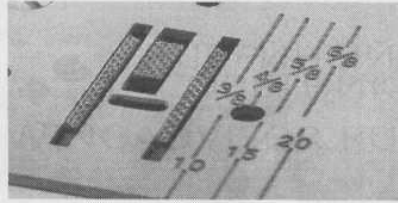
1. Орехи, авокадо, крупы, бобовые, печень, дрожжи	2. Облепиха, киви, перец болгарский, цитрусовые, свекла, черная смородина, шиповник	3. Рыбий жир, молоко, желток яйца, растительное масло	4. Морковь, листья салата, яблоки, шпинат, петрушка
---	---	---	---

Ответ:

3 2.

ВСЕРОССИЙСКАЯ ОЛИМПИАДА ШКОЛЬНИКОВ
 ПО ТЕХНОЛОГИИ 2022–2023 уч. год
 ШКОЛЬНЫЙ ЭТАП
 Номинация «Культура дома, дизайн и технологии»
 10-11 класс

Шифр участника Ш44-ТД 11-02



Ответ: с целью ровной строчки от края

14. Какая деталь в особенности кроя объединяет данные модели?



Ответ: Манжета

Декоративно-прикладное творчество

15. Какие изделия изготавливают с помощью коклюшек?

Ответ: кружево

Электротехника и электроника

16. Какой силы ток протекает по проводнику сопротивлением 20 Ом, если напряжение в цепи равно 220 В?

Решение: 110

Профориентация

17. Напишите недостающие названия групп профессий:

Человек - человек	Человек - техника	Человек - искусство	Человек - природа	Человек - техника
психолог	водитель	писатель	эколог	бухгалтер
учитель	конструктор	пианист	зоотехник	архиолог
экскурсовод	токарь	дизайнер	кинолог	нотариус

ВСЕРОССИЙСКАЯ ОЛИМПИАДА ШКОЛЬНИКОВ
ПО ТЕХНОЛОГИИ 2022–2023 уч. год
ШКОЛЬНЫЙ ЭТАП
Номинация «Культура дома, дизайн и технологии»
10-11 класс

Шифр участника Ш4-ТД11-02

Дизайн

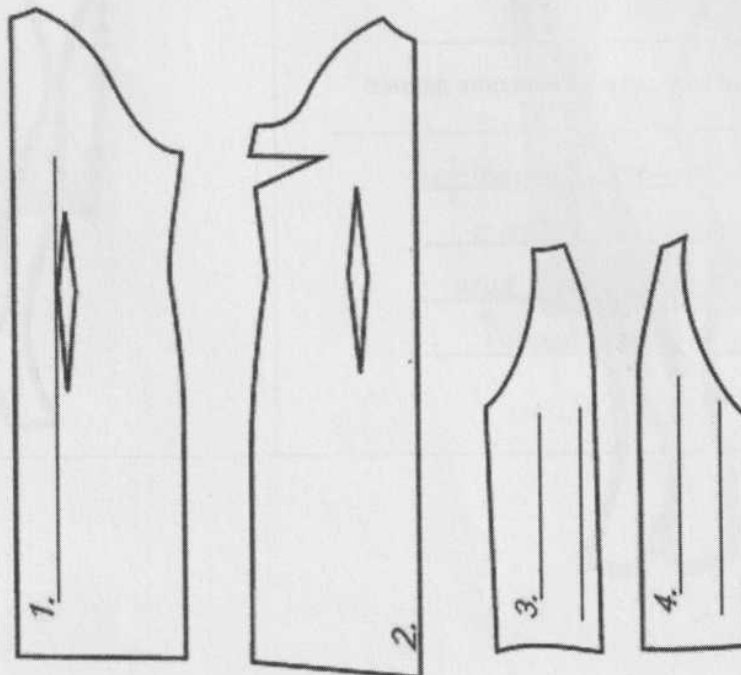
18. Какой стиль интерьера представлен на рисунке? Этот стиль отличает простота, наличие только самых необходимых вещей, функциональные аксессуары, максимум свободного пространства и строгая цветовая гамма.



Ответ: скандинавский стиль интерьера.

19. Творческое задание

Вам предложены детали кроя платья.

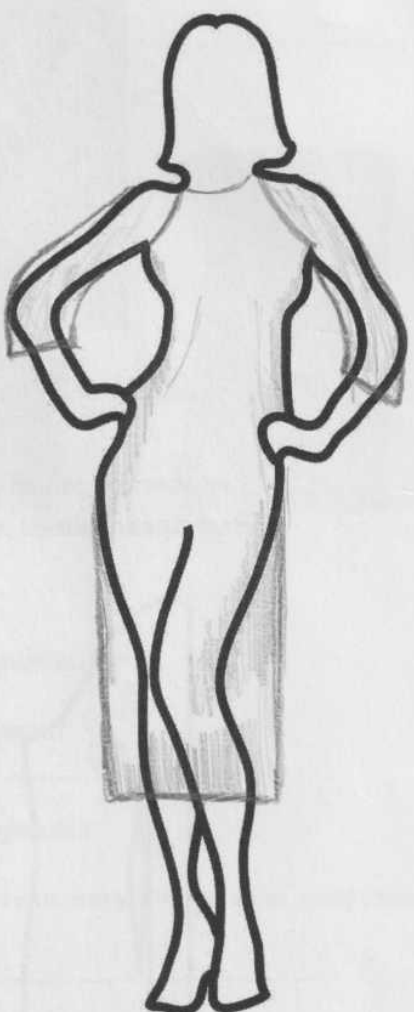


ВСЕРОССИЙСКАЯ ОЛИМПИАДА ШКОЛЬНИКОВ
ПО ТЕХНОЛОГИИ 2022–2023 уч. год
ШКОЛЬНЫЙ ЭТАП

Номинация «Культура дома, дизайн и технологии»

10-11 класс

Шифр участника Ш44-ШД11-02

2. Опишите изделие	1. Нарисуйте эскиз плечевого изделия согласно деталям кроя
<p>5</p> <p>Платье, длиной ниже колен, прилегает в талии, прямое по крою. Рукава ниже локтей, прямого кроя.</p>	
3. Укажите декоративные возможности отделки нарисованного вами изделия:	
4. Предположите варианты назначения данной одежды	

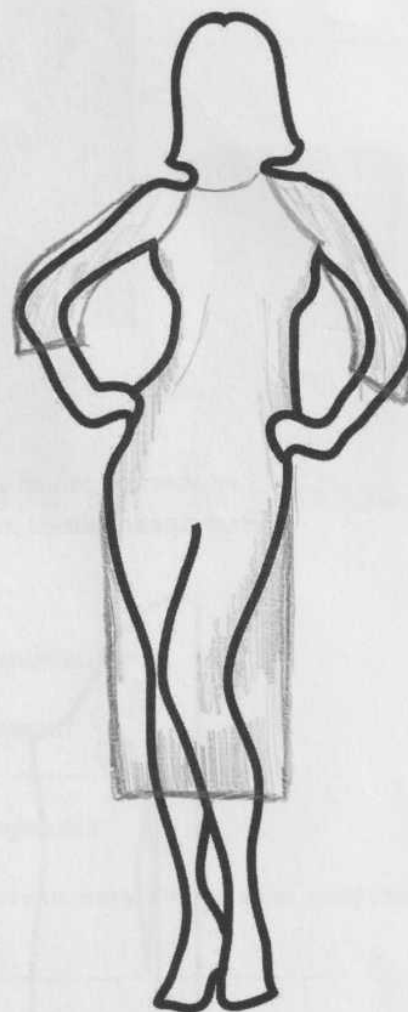
Платье, длиной ниже колен, прилегает в талии, прямое по крою. Рукава ниже локтей, прямого кроя.

3. Укажите декоративные возможности отделки нарисованного вами изделия:

К данному платью можно добавить ажурные кружева на рукава. Также можношить и платье изрядной стелиной, воротник с кружевом.

4. Предположите варианты назначения данной одежды

Платье может быть в официально-деловом стиле, подойдет для школы и работы, также в повседневной жизни так как крой классический прямой.



ВСЕРОССИЙСКАЯ ОЛИМПИАДА ШКОЛЬНИКОВ
ПО ТЕХНОЛОГИИ 2022–2023 уч. год
ШКОЛЬНЫЙ ЭТАП

Номинация «Культура дома, дизайн и технологии»
10-11 класс

Шифр участника

Ш 44-ТД 11-02

